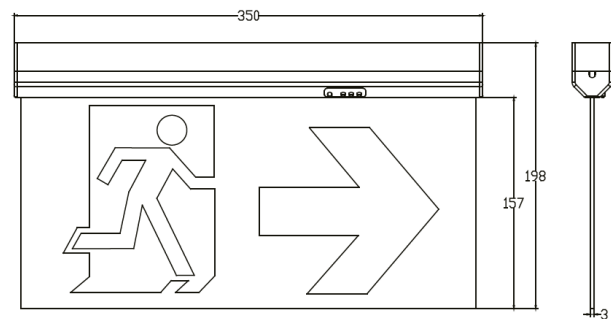


## Anleitung ENOVALITE Fluchtwegleuchte ELED200102, ELED200103

LED Fluchtwegleuchte 4in1 für Decken- und Wandmontage

Mit dieser LED Fluchtwegleuchte, geeignet für für die Decken- und Wandmontage, sind Sie auf der sicheren Seite. Diese Notleuchte verfügt über eine Testfunktion und einen Notstromakku, der bei einem Stromausfall eine Beleuchtung für 180 min gewährleistet.

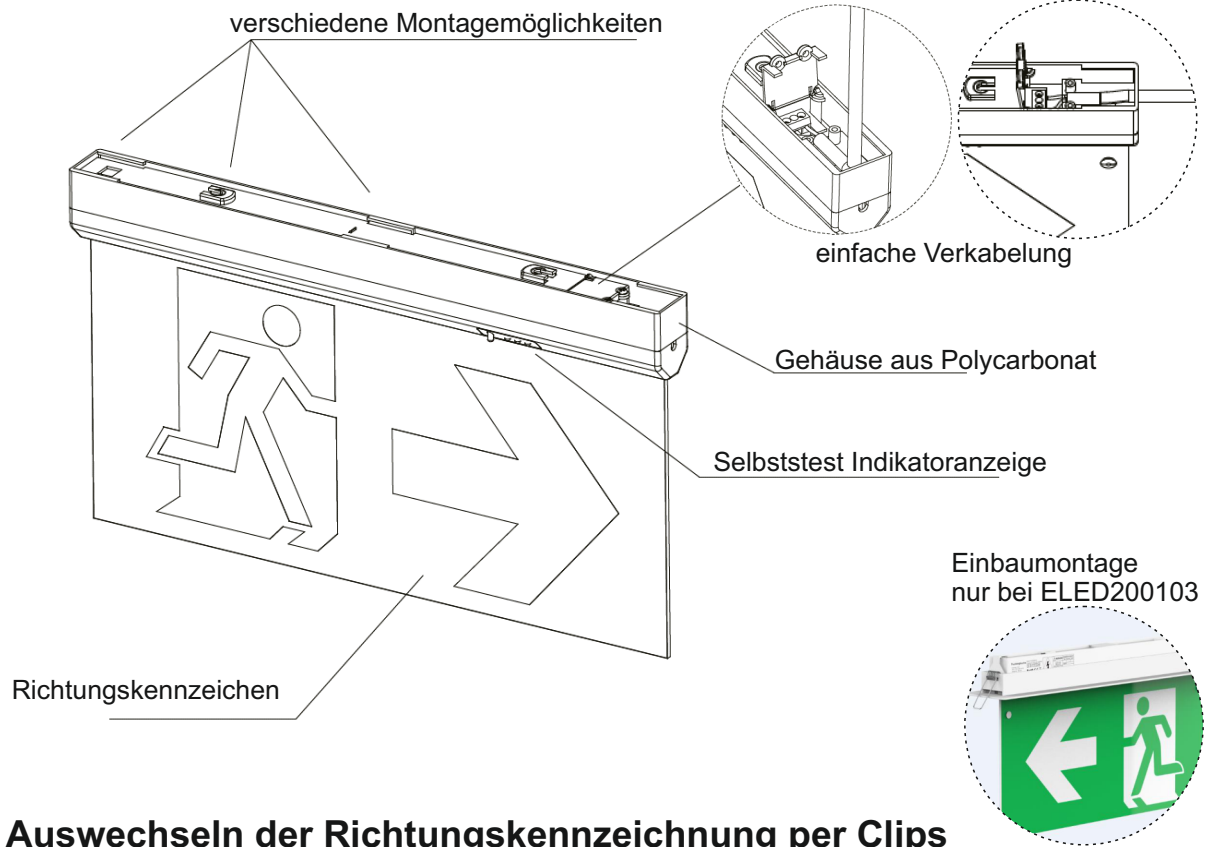


RoHS  

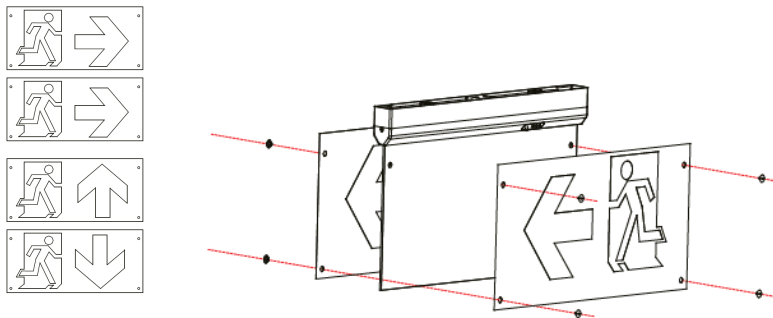
### Eigenschaften

- Material: Polycarbonat + PMMA
- Lichtquelle: 20 Stück SMD 4014 Chips
- Eingangsspannung: AC200-240V 50/60HZ
- Leistung: 2,5 W
- Lichtstrom: 50 lm
- CRI: >80
- Farbtemperatur: 6000 K
- Batterien: 3.6V 0.6Ah, Ni-Cd Batterien
- Batterieladestrom: 100 mA, voll aufgeladen in 12 Std.
- Batterieentladestrom: 150 mA, 3 Std. Notstrom
- Batterieschutzschaltung: ja
- Niederspannungsprüfung: ja
- IP-Schutz: IP20
- Leistungsfaktor: 0.5
- Aufwärmzeit: <0.5 S
- Lebensdauer: 50.000 Stunden
- Norm Notbetrieb: 60598-2-22:2014
- Norm Sicherheitsfarben/-zeichen: ISO7010:2019
- Norm lichttechnische Anforderung: ISO 3864-4:2011 / EN 1838-2013
- TEST-Funktion: manueller Selbsttest (+ Remotetest)
- Betriebsanzeige: GRÜN
- Ladeanzeige: GRÜN
- Fehleranzeige: ROT
- Maße: 350 x 198 x 30 mm

# Aufbau der Fluchtwegleuchte



## Auswechseln der Richtungskennzeichnung per Clips



## Lieferumfang

LED Fluchtwegleuchte



Bedienungsanleitung



Installationsmaterial (1m)  
Drahtseilmontage



Richtungskennzeichen Set



Installationsmaterial  
für Wand und Decke



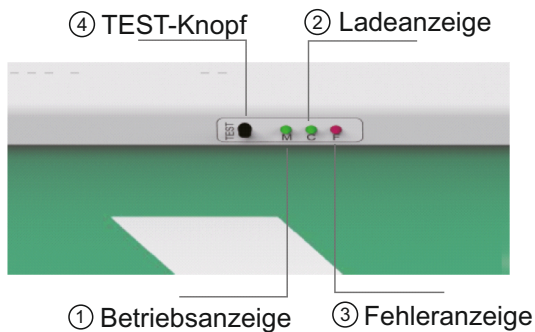
Fernbedienung  
(optional)



Einbaumontageset  
(nur für ELED200103)



## Indikatoranzeige



**Spezifikationen Fernbedienung**

Typ: Infrarot Fernbedienung  
 Material: ABS + Silikonknopf  
 Betrieb: DC 3.0 V 2 \* AA-Batterien  
 Abstand: 3-5 Meter

a. Testen  
 b. Monatlicher Test  
 c. Ein/Ausschalten der Leuchte  
 d. Halbjährlicher Test (180 Tage)

**Fernbedienung ist nur optional erhältlich!**

## Testfunktion (ohne auftretenden Fehler)

### 1. Manueller Funktionstest

Ohne Fernbedienung: Drücken Sie den ④ TEST-Knopf an der Leuchte.  
 Mit Fernbedienung: Drücken Sie den TEST-Knopf auf der Fernbedienung

- a) Die ② Ladeanzeige ist AUS
- b) Die Notfallfunktion ist eingeschaltet
- c) Der Test unterbricht die Stromzufuhr

### 2. Monatlicher Test

Ohne Fernbedienung: Drücken Sie den ④ TEST-Knopf an der Leuchte für 5 Sekunden  
 Mit Fernbedienung: Drücken Sie den Knopf „Monatlicher Test“ auf der Fernbedienung. Der Test wird alle 30 Tage automatisch wiederholt.

- a) Die ② Ladeanzeige blinkt 128 Sekunden
- b) Die Notfallfunktion ist eingeschaltet
- c) Die Leuchte kehrt nach dem Test in den Standby-Modus zurück.

### 3. Halbjährliche Prüfung

Ohne Fernbedienung: Drücken Sie den ④ TEST-Knopf an der Leuchte für 7 Sekunden  
 Mit Fernbedienung: Drücken Sie den Knopf „Jährlicher Test“ auf der Fernbedienung. Der Test wird alle 180 Tage automatisch wiederholt.

- a) Die ② Ladeanzeige blinkt für 3 Stunden
- b) Der Ladevorgang wird unterbrochen und die Notfunktion für 3 Stunden eingeschaltet.
- c) Die Leuchte kehrt nach dem Test in den Standby-Modus zurück.

## Testfunktion (bei auftretenden Fehler)

### 1. bei Batterieausfall:

Die ③ Fehleranzeige blinkt konstant und langsam.



### 2. bei Stromausfall:

Drücken Sie den ④ TEST-Knopf oder den Knopf „Monatlicher Test“ auf der Fernbedienung der Leuchte. Die ③ Fehleranzeige blinkt konstant und schnell.



### 3. Dauerfehler:

Nur im jährlichen Test: Die ③ Fehleranzeige leuchtet durchgängig, wenn der Akku die 3 Stunden Notbeleuchtung nicht mehr gewährleisten kann.



## Die Steuerlogik hinter der Notfunktion

Operation	Betriebsanzeige (grün)		Ladeanzeige (grün)		Fehleranzeige (rot)		Notfall-LED Dauerbetrieb	
	1 Sekunde	1 Sekunde	1 Sekunde	1 Sekunde	1 Sekunde	1 Sekunde	1 Sekunde	1 Sekunde
Normales Aufladen	Dauerhaft an		Dauerhaft an		AUS		Dauerhaft an	
Normaler Wechselstromausfall	AUS		AUS		AUS		Dauerhaft an	
Manuelle Überprüfung	AUS		AUS		AUS		Dauerhaft an	
Monatliche Überprüfung	AUS		●	●	AUS		Dauerhaft an	
Jährliche Überprüfung	AUS		● ●	● ●	AUS		Dauerhaft an	
Bei Batterieausfall	Dauerhaft an		AUS		● ●	● ●	Dauerhaft an	
Bei Stromausfall	Dauerhaft an		Dauerhaft an		● ● ● ●	● ● ● ●	AUS	
Dauertest fehlgeschlagen	Dauerhaft an		Dauerhaft an		Dauerhaft an		Dauerhaft an	

## Sicherheitshinweise

Die Installation und der Anschluss darf ausschließlich durch eine Elektrofachkraft erfolgen.

- Folgen Sie immer den Hinweisen dieser Anleitung für eine sichere und gefahrlose Montage und Gebrauch dieser Leuchte.
- Bewahren Sie die Montageanleitung für spätere Nachfragen auf.
- Überprüfen Sie die Leuchte vor Inbetriebnahme auf Transportschäden. Bei offensichtlichen Schäden nehmen Sie die Leuchte nicht in Betrieb.
- Die Montage und der elektrische Anschluss ist von einer Elektro-Fachkraft durchzuführen.
- Vor dem Anschluss unbedingt die Stromversorgung des Stromkreises abschalten bzw. die Sicherung herausdrehen.
- Beim Bohren der Dübellöcher ist darauf zu achten, dass die in der Wand verlaufenden Leitungen (Strom, Wasser, Gas ) nicht beschädigt werden.
- Die auf der Leuchte angegebene max. Leistungsangabe in Watt darf nicht überschritten werden.

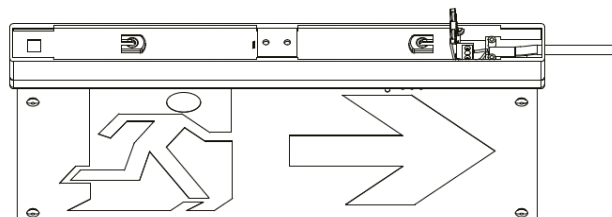
### ACHTUNG:

Defekte Leuchten dürfen nur von einem Fachmann repariert werden, da durch unsachgemäße Reparaturen erhebliche Folgeschäden entstehen können. Es dürfen keine blanken Leiter aus der Klemme herausragen.

## Installation und Anschluss

### Notfunktionstest vor der Installation

1. Schließen Sie das AC-Kabel gemäß an.
  - Die Betriebsanzeige leuchtet,
  - Die Ladeanzeige ist an,
  - Die Fehleranzeige ist aus
2. Drücken Sie die Testtaste. Die Ladeanzeige ist AUS und die Notfall-Funktion ist aktiviert.
3. Unterbrechen Sie die Stromversorgung. Die Betriebs- und die Ladeanzeige sind AUS und die Notfall-Funktion ist aktiviert.

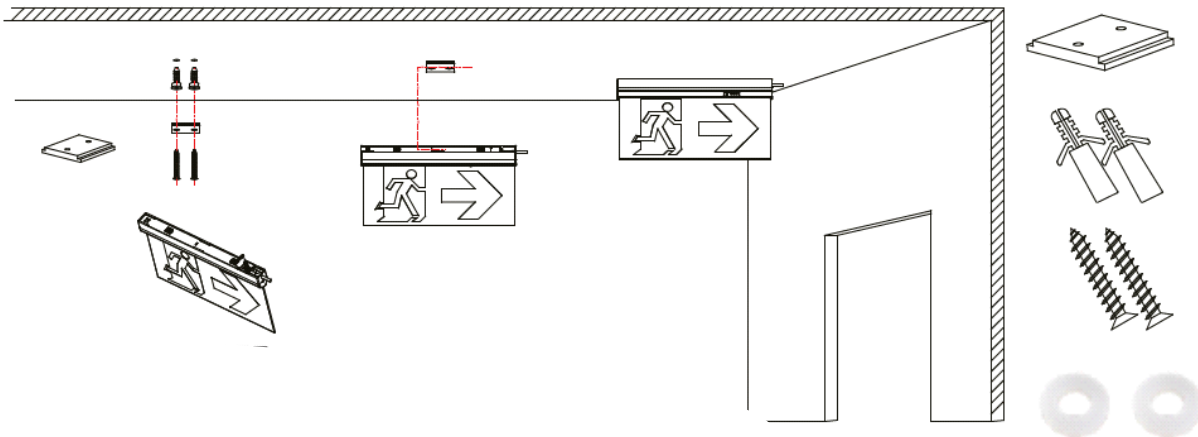


Verbinden Sie die Leuchte mit dem Außenleiter/Phase (L) und dem Neutralleiter (N) Ihrer Stromleitung. Sofern vorhanden, sollte der Schutzleiter angeschlossen werden. Verwenden Sie stets zugelassene Klemmen.

### ACHTUNG:

Verbinden Sie den Schutzleiter (Grün-gelbes Kabel) auf keinen Fall mit dem Außen- und Neutralleiter (L/N)!

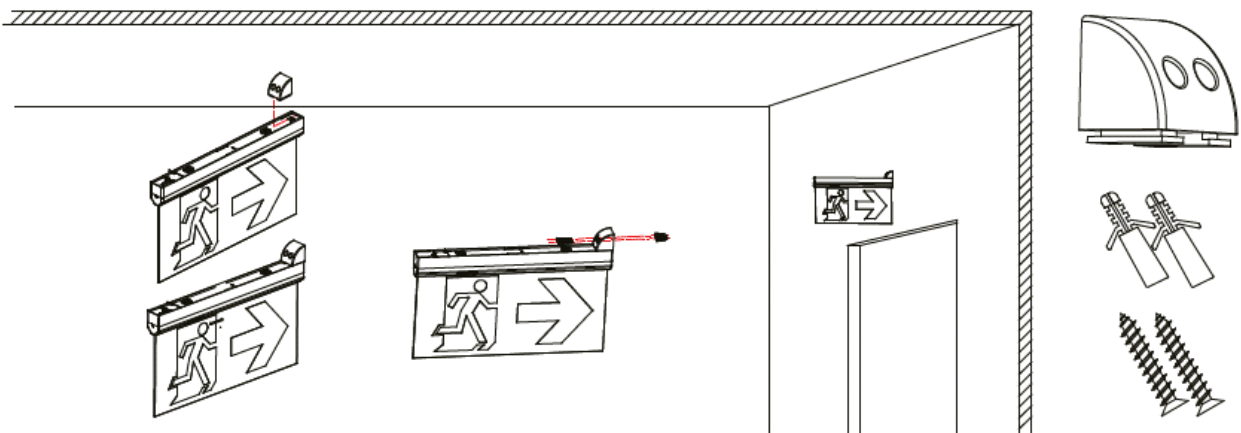
## Deckenmontage



### Montageanleitung

1. Stellen Sie den Strom AUS.
2. Installieren Sie das Deckenmontagezubehör.
3. Wenn die Decke nicht eben ist, nutzen Sie das Hilfszubehör (siehe rechtes Bild)
4. Führen Sie das Stromkabel durch das Seitenloch der Leuchte und führen Sie einen Test durch.
5. Befestigen Sie nun die Leuchte an der Decke
6. Stellen Sie den Strom wieder EIN.

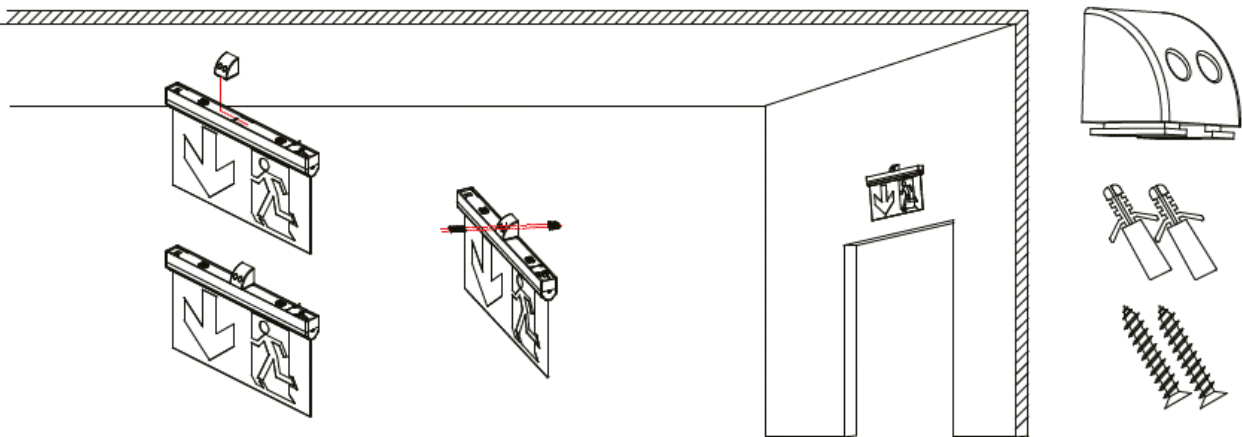
## Seitliche Wandmontage



### Montageanleitung

1. Stellen Sie den Strom AUS.
2. Installieren Sie das Wandmontagezubehör
3. Führen Sie das Stromkabel durch das Seitenloch der Leuchte und führen Sie einen Test durch.
5. Befestigen Sie nun die Leuchte an der Wand
6. Stellen Sie den Strom wieder EIN.

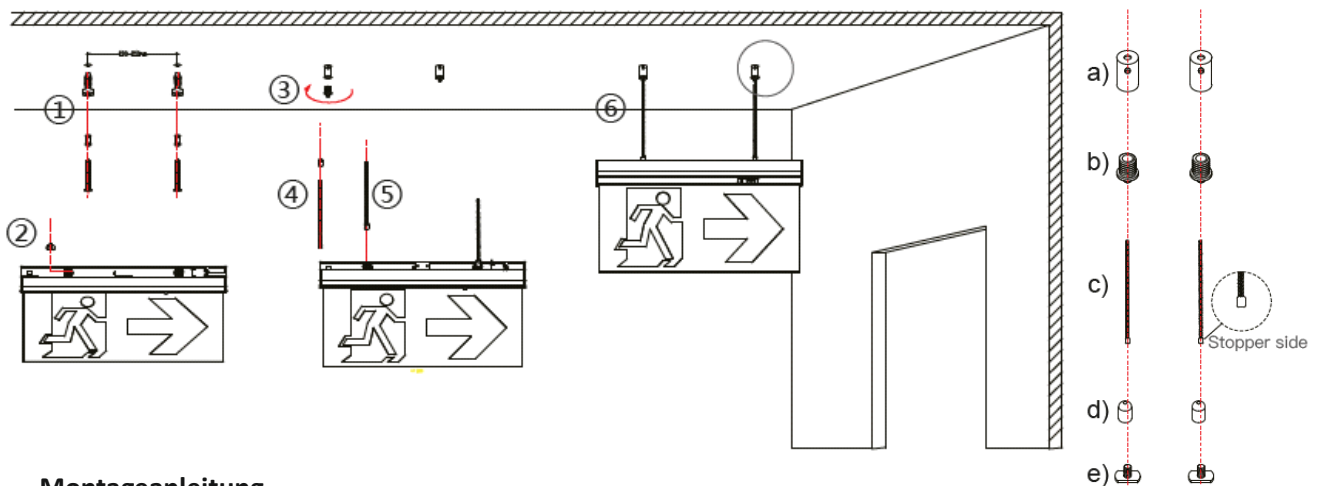
## Wandmontage



### Montageanleitung

1. Stellen Sie den Strom AUS.
2. Installieren Sie das Wandmontagezubehör
3. Führen Sie das Stromkabel durch das Seitenloch der Leuchte und führen Sie einen Test durch.
5. Befestigen Sie nun die Leuchte an der Wand
6. Stellen Sie den Strom wieder EIN.

## Drahtseilmontage

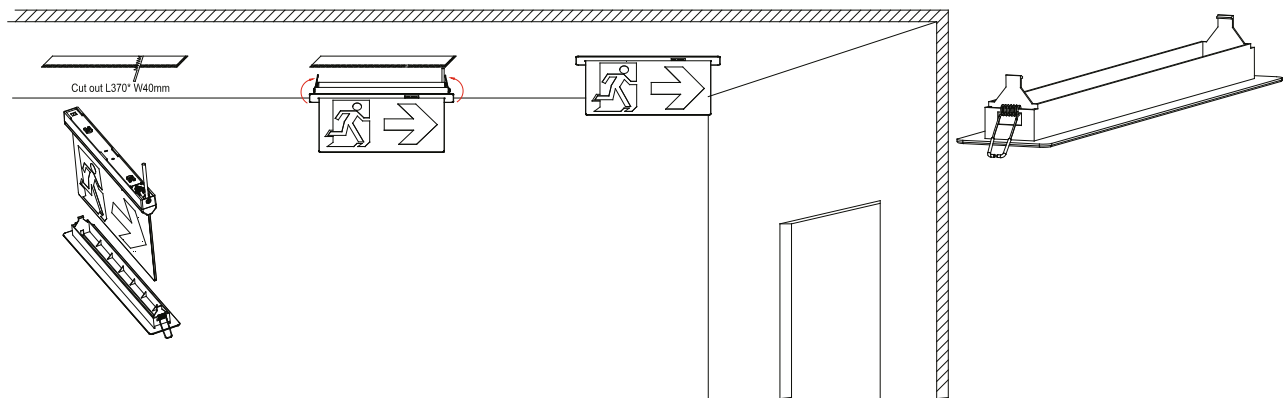


### Montageanleitung

1. Stellen Sie den Strom AUS.
1. Montieren Sie a) an der Decke. Ein Abstand von 180-200 mm ist empfohlen.
2. Montieren Sie e) an des Gehäuse der Leuchte.
3. Verschrauben Sie b) in a).
4. Führen Sie das Drahtseil c) in d) von der Seite ohne Stopper ein.
5. c)+d) kann nun an e) gemäß Zeichnung durch Verschrauben montiert werden.
6. Führen Sie das Drahtseil in b) ein. Stellen Sie die Länge gemäß Bild 8.1 ein.
2. Führen Sie das Stromkabel durch das Seitenloch der Leuchte und führen Sie einen Test durch.
3. Stellen Sie den Strom wieder EIN.



# Einbaumontage



## Montageanleitung

1. Stellen Sie den Strom AUS.
2. Sägen Sie eine 370 x 40 mm große Öffnung in die Decke
3. Befestigen Sie Die Fluchwegeleuchte an dem Einbaumontagerahmen
4. Montieren Sie nun die Leuchte in die Decke
5. Stellen Sie den Strom wieder EIN.

## Wichtige Hinweise zur Entsorgung

Dieses Elektrogerät gehört nicht in den Hausmüll!

Dieses Gerät entspricht der EU-Richtlinie über Elektronik- und Elektronik-Altgeräte (Altgeräteverordnung) und darf daher nicht im Hausmüll entsorgt werden.

### Rückgabemöglichkeiten

- Besitzer von Altgeräten aus privaten Haushalten können die Altgeräte bei Sammelstellen der öffentlich-rechtlichen Entsorgungsträger oder bei den von Herstellern oder Vertriebern im Sinne des ElektroG eingerichteten Rücknahmestellen abgeben. Die kostenlose Rückgabe erfolgt dann zum Beispiel beim lokalen Wertstoffhof oder Recyclinghof.
- Das Onlineverzeichnis der Stiftung Elektro-Altgeräte über vorhandene Sammel- und Rücknahmestellen wurde leider zum Jahresbeginn 2022 abgeschaltet.

## Wichtige Hinweise zu Akkus und deren Entsorgung

Hinweis zur Entsorgung von Altbatterien / Batterieverordnung

Im Zusammenhang mit dem Vertrieb von Batterien und Akkus sind wir als Händler ENOVATEK GmbH gemäß Batterieverordnung verpflichtet, Sie als Verbraucher auf Folgendes hinzuweisen:

Sie sind zur Rückgabe gebrauchter Batterien als Endnutzer gesetzlich verpflichtet. Sie können die Altbatterien nach Gebrauch in unserer Verkaufsstelle, in einer kommunalen Sammelstelle oder auch im Handel vor Ort zurückgeben.

Schadstoffhaltige Batterien sind mit einem Zeichen, bestehend aus einer durchgestrichenen Mülltonne und dem chemischen Symbol (Cd, Hg oder Pb) des für die Einstufung als schadstoffhaltig ausschlaggebenden Schwermetalls versehen. Die auf den Batterien abgebildeten Symbole haben folgende Bedeutung:

Das Symbol der durchgekreuzten Mülltonne bedeutet, dass die Batterie nicht in den Hausmüll gegeben werden darf.

Pb = Batterie enthält mehr als 0,004 Masseprozent Blei  
Cd = Batterie enthält mehr als 0,002 Masseprozent Cadmium  
Hg = Batterie enthält mehr als 0,0005 Masseprozent Quecksilber.



Bitte beachten Sie die vorstehenden Hinweise.

### Weitere wichtige Hinweise!

- **Batterien/Akkus in Geräten:**  
Entfernen Sie (wenn zerstörungsfrei möglich) alle Batterien und Akkus aus den Geräten und führen Sie diese der umweltgerechten Batterieentsorgung zu. Ist eine zerstörungsfreie Entnahme des Akkus bei diesem Produkt durch den Endbenutzer nicht möglich, konsultieren Sie bitte unabhängiges Fachpersonal.
- **Lampen (Leuchtmittel) in Geräten:**  
Entfernen Sie (wenn zerstörungsfrei möglich) die Lampen/Leuchtmittel aus den Geräten und führen Sie diese der korrekten umweltgerechten Entsorgung zu.

### Unsere WEEE-Registrierungsnummer

Wir sind bei der Stiftung Elektro-Altgeräte Register als Hersteller von Elektro – und Elektronikgeräten unter der WEEE-Reg.-Nr. DE75996989 registriert.





## **GEFAHR**

Seien Sie besonders vorsichtig beim Umgang mit gefährlicher Netzspannung  
Bei dieser Spannung können Sie einen lebensgefährlichen elektrischen  
Schlag erhalten!

Das Arbeiten an spannungsführenden Komponenten darf nur von speziell  
geschultem Fachpersonal mit entsprechender Qualifikation durchgeführt  
werden.

### **Haftungsausschluss / Disclaimer**

Für Schäden, die durch Nichtbeachtung der Bedienungs- und Wartungsanleitung, der Einsatzbedingungen und unsachgemäßer Bedienung wird für Folge-, Sach- und Personenschäden keine Haftung übernommen. Es verlassen nur einwandfreie Produkte unser Lager, welche die von uns zugesagten Eigenschaften besitzen. Bei Beachtung der nachstehenden Hinweise in dieser Bedienungs- und Wartungsanleitung ist somit Gewähr für einen ordnungsgemäßen Betrieb gegeben.

### **Sicherheit**

Diese Bedienungs- und Wartungsanleitung enthält grundlegende Hinweise, die beim Betrieb und bei der Wartung / Instandsetzung zu beachten sind. Daher ist diese Bedienungs- und Wartungsanleitung unbedingt vor Inbetriebnahme von dem Fachpersonal des Betreibers zu lesen. Außerdem ist vom Betreiber unter Bezug dieser Bedienungsanleitung, der örtlichen und betriebsspezifischen Gegebenheiten eine Betriebsanweisung zu erstellen sowie das verantwortliche Fachpersonal vor Aufnahme der Tätigkeit entsprechend zu unterweisen.

### **Lagerung / Transport**

Die Notleuchten sind möglichst in der mitgelieferten Transportverpackung (Karton / Palette) trocken und frostfrei zu lagern und an den Montageort zu verbringen.



### **Hersteller:**

ENOVATEK GmbH  
Am Hillernsen Hamm 2  
26441 Jever  
Gerichtsstand: Amtsgericht Oldenburg HRB 211385  
WEEE-Reg.-Nr.: DE75996989  
Telefon: 04461 / 7464233  
Email: [info@enovatek.de](mailto:info@enovatek.de)