

# Anleitung ENOVALITE LED Panel ELED 600300

LED-Einbaupanel CCT, 30x30x0,9 cm

LED-Einbaupanel mit einem Maß von 30x30 cm. Das LED-Panel erzeugt einen hohen Lichtstrom bei geringer Leistungsaufnahme und sorgt durch den weiten Abstrahlwinkel für eine gleichmäßige Beleuchtung. Mithilfe der mitgelieferte Fernbedienung lässt sich die Farbtemperatur bequem zwischen warm-, neutral- und klatweiß wechseln.

## Eigenschaften:

- Maße: 295 x 295 x 9 mm
- Lichtfarbe: CCT, 3000 K, 4000 K, 6000 K
- Fernbedienung: Ja
- Farbwiedergabeindex: Ra>80
- Lebensdauer: 25.000 h
- Blendeigenschaft: UGR<22
- Leistung: 12 W
- Lichtstrom: 1500 lm
- Abstrahlwinkel: 120 Grad
- PF: 0.5
- Eingangsspannung: 220 - 240 V AC



## Installation und Anschluss

Die Installation und der Anschluss darf ausschließlich durch eine Elektrofachkraft erfolgen.

Schalten Sie die Netzleitungen vor der Installation und dem Anschluss spannungsfrei und überprüfen dies mit einem zulässigen Messgerät.

Überprüfen Sie das Panel vor Inbetriebnahme auf Transportschäden. Bei offensichtlichen Schäden nehmen Sie das Panel nicht in Betrieb.

Das Netzgerät des LED Panels kann an einem 230 V Hausstromnetz betrieben werden.

Entfernen Sie die Deckenplatte der Rasterdecke an der Stelle, an der Sie das LED Panel einsetzen wollen.

Verbinden Sie das Netzteil mit dem Außenleiter/Phase (L) und dem Neutralleiter (N) Ihrer Stromleitung. Sofern vorhanden, sollte der Schutzleiter angeschlossen werden.

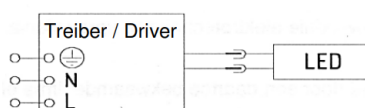
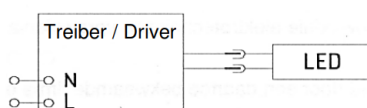
Verwenden Sie stets zugelassene Klemmen.

**ACHTUNG: Verbinden Sie den Schutzleiter (Grün-gelbes Kabel) auf keinen Fall mit dem Außen- und Neutralleiter (L/N)!**

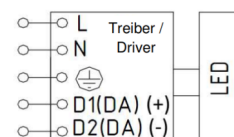
Platzieren Sie den Treiber auf oder neben dem Panel in die Zwischendecke, sodass es stets vor Feuchtigkeit und Beschädigungen geschützt ist.

Legen Sie das Panel in die Rasterdecke ein. Das Panel und der Treiber dürfen rückseitig nicht abgedeckt sein.

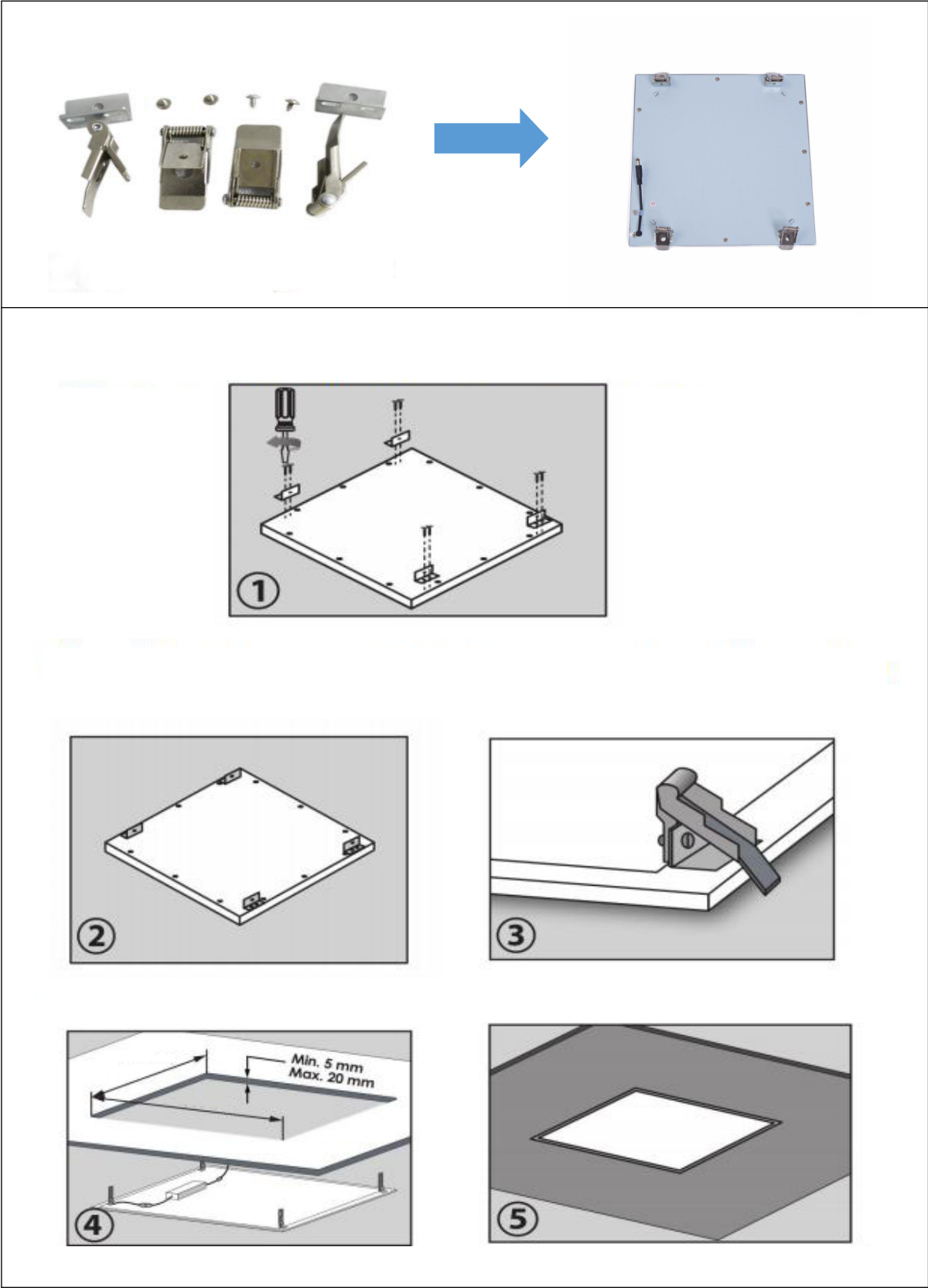
### Ohne Dimmfunktion



### Mit Dimmfunktion

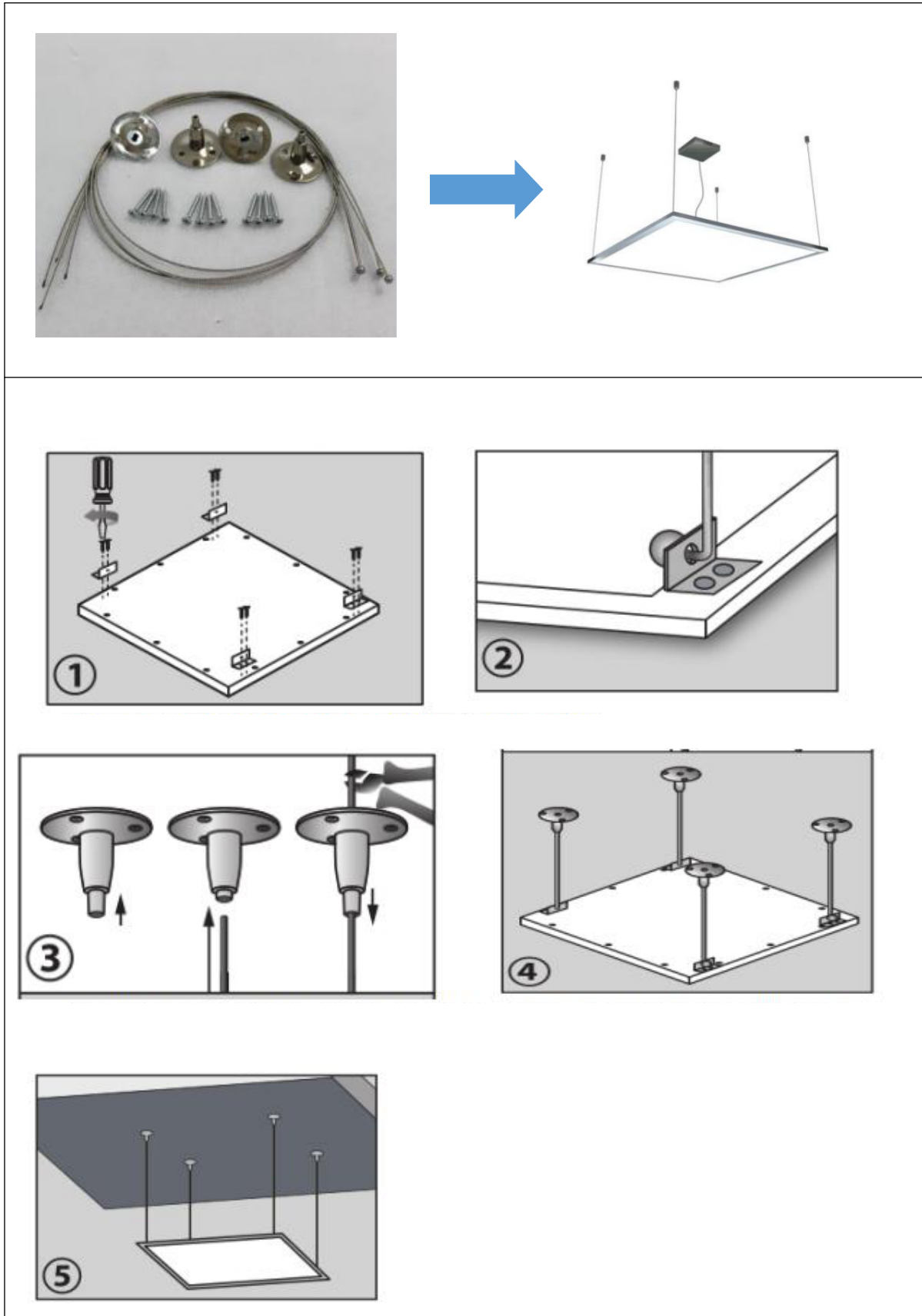


# Installationsanleitung für den Decken-Einbau



Größendarstellung des LED-Panels beispielhaft

## Installationsanleitung für die Drahtseilmontage



\*Drahtseile nicht im Lieferumfang enthalten

# Funktionen der Fernbedienung

## Inbetriebnahme

Koppeln der Fernbedienung mit dem LED Panel:

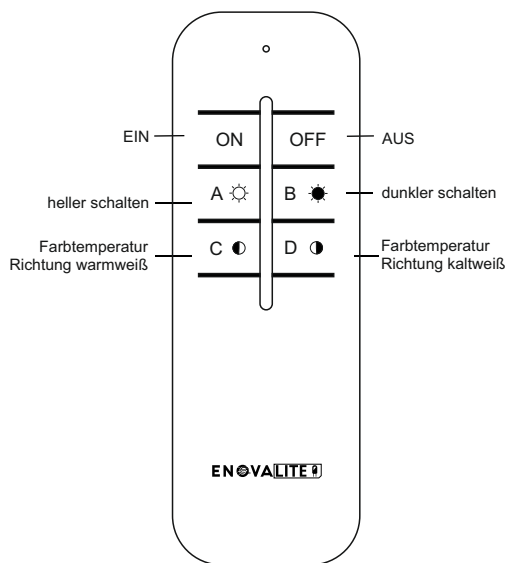
Zum Koppeln der Fernbedienung mit dem Panel müssen Sie dies ausschalten/stromfrei.

Nun schalten Sie das Panel wieder ein und drücken innerhalb von 10 Sekunden abwechselnd ON-OFF-ON auf Ihrer Fernbedienung.

Das Panel blinkt nun auf und ist mit der Fernbedienung gekoppelt.

Dies können Sie auch mit mehreren Panels machen, die in Reichweite (<30 Meter) der Fernbedienung sind.

Zum Entkoppeln drücken Sie, bei eingeschalteter Leuchte, innerhalb von 10 Sekunden hintereinander die Tasten OFF OFF - ON ON - OFF OFF.



Ab Werk sind folgende Modi gespeichert:

Taste	Farbtemperatur	Dimmfunktion
A	100 % Helligkeit & Kaltweiß	100 % Helligkeit
B	50 % Helligkeit & kälteres Weiß	50 % Helligkeit
C	30 % Helligkeit & wärmeres Weiß	30 % Helligkeit
D	10 % Helligkeit & Warmweiß	10 % Helligkeit

## Einstellen individueller Modi

- zunächst stellen Sie die Farbtemperatur und die Helligkeit nach Belieben ein.
- Ist die gewünschte Einstellung erreicht, drücken Sie nun gleichzeitig die Taste OFF und die Taste A, B, C oder D für 5 Sekunden
- das Panel leuchtet einmal auf und die Einstellung ist auf der gewählten Taste A, B, C oder D gespeichert

## Stufenloses dimmen und Einstellen der Farbtemperatur

Halten Sie die Tasten A, B, C oder D länger als eine Sekunde gedrückt, erfolgt eine stufenlose Anpassung wie folgt:

- A: Helligkeit erhöhen
- B: Helligkeit reduzieren
- C: Farbtemperatur zu Kaltweiß
- D: Farbtemperatur zu Warmweiß

## Kopieren der Einstellungen auf eine weitere Fernbedienung

Halten Sie die ON Taste auf der bereits konfigurierten Fernbedienung sowie die OFF Taste der zu kopierenden Fernbedienung gleichzeitig für 5 Sekunden gedrückt. Das Indikatorlicht an der Fernbedienung leuchtet 3 mal auf und die Einstellungen der Fernbedienung wurde erfolgreich kopiert.



## **GEFAHR**

Seien Sie besonders vorsichtig beim Umgang mit gefährlicher Netzspannung.  
Bei dieser Spannung können Sie einen lebensgefährlichen elektrischen Schlag erhalten!

Das Arbeiten an spannungsführenden Komponenten darf nur von speziell geschultem Fachpersonal mit entsprechender Qualifikation durchgeführt werden.

### **Sicherheitshinweise:**

**Die Installation und der Anschluss darf ausschließlich durch eine Elektrofachkraft erfolgen.**

1. Die LED-Leuchte ist ausschließlich für den Innenbereich konzipiert und ist vor Feuchtigkeit zu schützen
2. Trennen Sie die Lampe vor der Montage vom Netz. Sollte das Gerät oder die Zuleitung Beschädigungen aufweisen, nehmen Sie sie unter keinen Umständen in Betrieb!
3. Die Leuchte ist nicht für extreme Temperaturen ausgelegt.
4. Sollte die Leuchte nicht funktionieren, oder während des Betriebs ausfallen, kontaktieren Sie eine Elektrofachkraft oder den Hersteller. Nehmen Sie jedoch keine eigenständige Überprüfung, Fehlersuche oder Reparatur vor!

### **Haftungsausschluss / Disclaimer**

Bei Schäden, die durch Nichtbeachtung der Montageanleitung verursacht werden, erlischt jeglicher Gewährleistungsanspruch. Bei Nichtbeachtung der Hinweise und unsachgemäße Bedienung wird für Folge-, Sach- und Personenschäden keine Haftung übernommen.

### **Lieferumfang**

- LED Panel
- Fernbedienung
- Netzteil

### **Hinweise zur Entsorgung**

Das Gerät nicht im Hausmüll entsorgen!

Dieses Gerät entspricht der EU-Richtlinie über Elektronik- und Elektro-Altgeräte (Altgeräteverordnung) und darf daher nicht im Hausmüll entsorgt werden.

Entsorgen Sie das Gerät über Ihre kommunale Sammelstelle für Elektronik-Altgeräte!



### **Hersteller:**

ENOVATEK GmbH

Am Hillernsen Hamm 2

26441 Jever

Gerichtsstand: Amtsgericht Oldenburg HRB 211385

WEEE-Reg.-Nr.: DE75996989

Telefon: 04461 / 7464233

Email: [info@enovatek.de](mailto:info@enovatek.de)